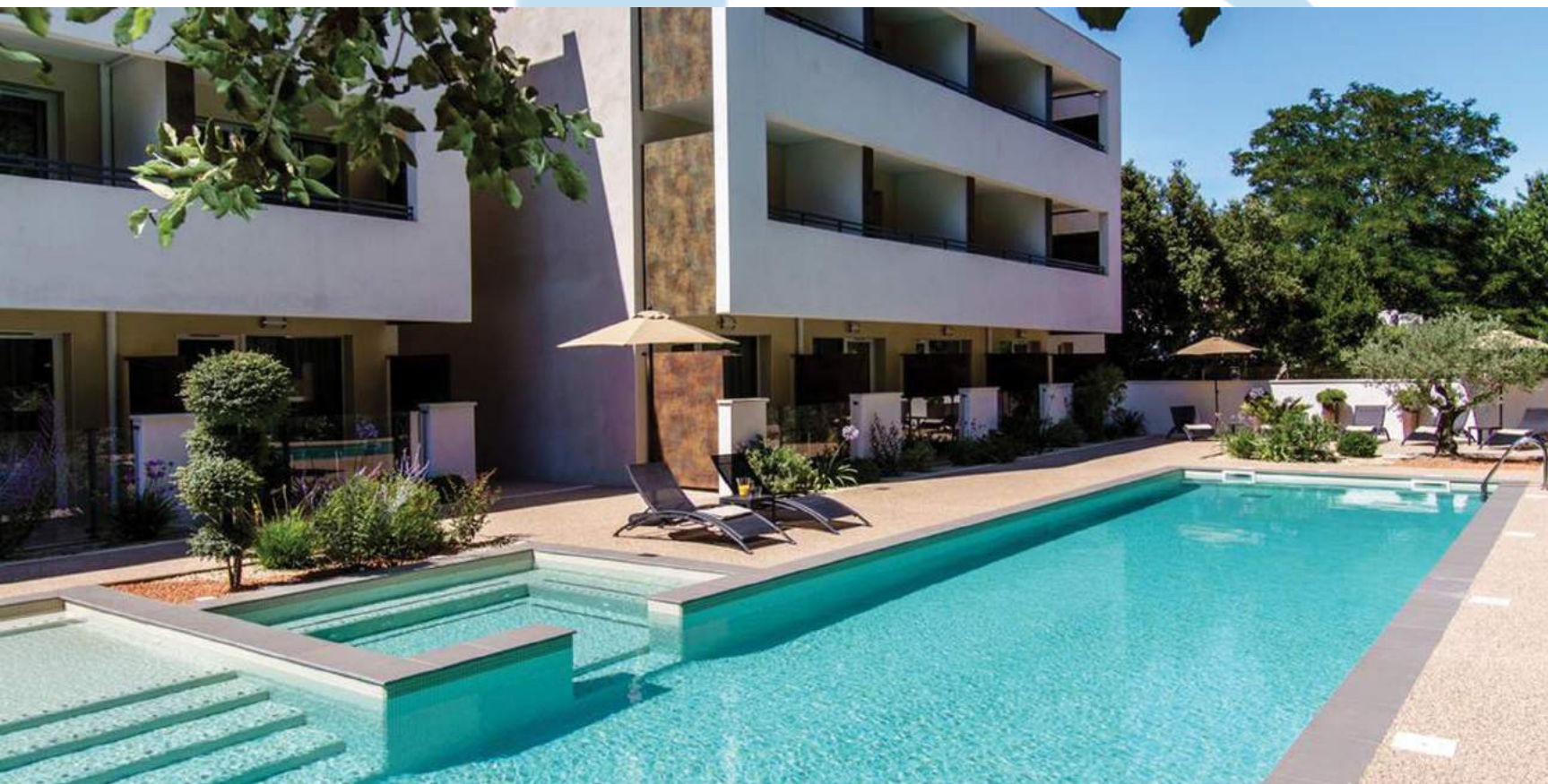


BARREIRA DE PROTEÇÃO PARA PISCINA



SWIM PARK



Produto de alto-fim

- Projetado e fez na França -

Entrevista mínima

- Alumínio envernizou termo -

Desígnio e fim

- Discreto, moderno -

Personalização

- Formas e cores -

Conforme a norma

NFP 90-306

- Uso individual ou coletivo -

Estrutura alumínio e vidro



Cada projeto de implantação tem um carácter específico.
Em função da forma, do suporte, da exposição
e as características do lugar de implantação.

Tantos dados que devem ser estudados minuciosamente.

Nossa profissão é de analisar detalhadamente todos os parâmetros
técnicos e de oferecer-lhe as soluções as mais adaptadas.

Todos os nossos produtos são concebidos e fabricados em França,
para-lhe fornecer productos de alta gama e um serviço de qualidade.



Sumário

Modelo SwimPark SPO1

**Conforme a norma
NFP 90-306**

- Uso individual ou coletivo -

Apresentação e acabamento

Descrição técnica

Conselho de instalação

Garantia: 2 anos, peças e custos de transporte



Modelo SwimPark SPO3

**Conforme a norma
NFP 90-306**

- Uso individual ou coletivo -

Apresentação e acabamento

Descrição técnica

Conselho de instalação

Garantia: 2 anos, peças e custos de transporte



Acessórios, opções, peças sobressalentes

Esta barreira é destinada a limitar o acesso das crianças de menos de 5 anos a piscina. Contudo, uma barreira não substitua a vigilância atenta de um adulto.

Esta barreira não se substitua o bom senso nem a responsabilidade individual. Também não tem por finalidade de substituir-se a vigilância dos pais ou de um adulto responsável.

Domaine du Chateau de Nolet - Aucamville (France)
Trabalho percebido por DB PISCINES, L'Union (31)



SwimPARK SP01

Simple de instalação

Adaptada a todas as formas

Produto padrões (1m, 1m50, 2m)

-recortavel até 1m mínimo

Ou dimensões sob medida em vidro.

Painéis com enquadramento em alumínio

Conforme a norma NFP 90-306



Acabamento

Cor branco mate



Painéis a barras



Painéis com plástico* ou vidros laminados de 6mm

Apresentação

Estético e robusto

Linha design : uma estrutura em alumínio de aparência leve, mas calibrada para assegurar uma segurança perfeita dos tanques. A barreira de piscina SP01 recebe um enchimento transparente de 6 mm (plástico ou vidros laminados), ou barras verticais muito finas.

A escolha dos materiais, essencialmente alumínio e inox, a pesquisa de uma eficiência máxima permitiram a elaboração de um produto robusto e fiável, com uma qualidade aprovada por 10 anos de instalação.

* O contato com alguns produtos cosméticos ou de limpeza podem causar sobre os painéis transparentes distúrbios só estéticos que não podem pôr em causa a qualidade das barreiras e portão.

O aparecimento de tarefas, descoloração ou iridescência sobre os painéis transparentes não poderiam engajar a nossa responsabilidade.



Descrição técnica SPO1

Este modelo é constituído de painéis inteiramente pré-montados na fábrica, disponíveis em vários acabamentos (plástico, vidro e barras). Os painéis são fornecidos sem postes, é necessário prever um poste por painel durante o plano de implantação.

2 postes são fornecidos pré-montados com o portão.

Os painéis deslizam-se nos postes e bloqueiam-se por parte alta.

Os painéis são recortáveis em plástico e barras.

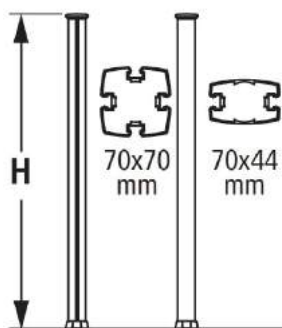
Podem ser realizados sob medida, conforme seus desejos, em acabamento vidro laminado 6mm.

Comprimento dos painéis = espaçamento dos painéis

Largura do portão = espaçamento dos painéis

Postes de Fixação

Referência	CB108	CB109
Utilização	ângulo	linha reta
Seção poste	70x70	70x44
Peso	3.3kg	2.7kg
Altura	1.25m	
Seção platina	160x90mm	
Espaçamento pontos fixação	107mm	



Fornecidos com platina

(Sem fixação o chão, ver seção acessórios e "ficha preço")

Módulos a barras

Referência	CB104	CB105	CB106
Comprimento	2m	1.5m	1m
Altura	1.22m		
Peso	10.4kg	8.8kg	5.6kg

Fornecidos sem postes

Módulos transparentes 6 mm

Ref. (plástico)	CB101	CB102	CB103
Ref. (vidro)	CV101	CV102	CV103
Comprimento	2m	1.5m	1m
Altura	1.22m		
Peso	20.7kg	15.6kg	10.5kg

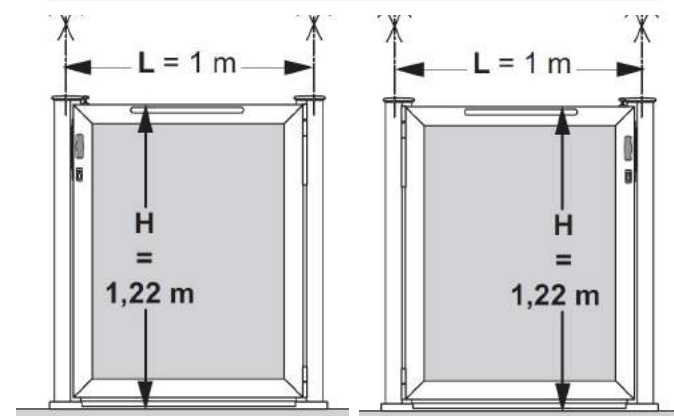
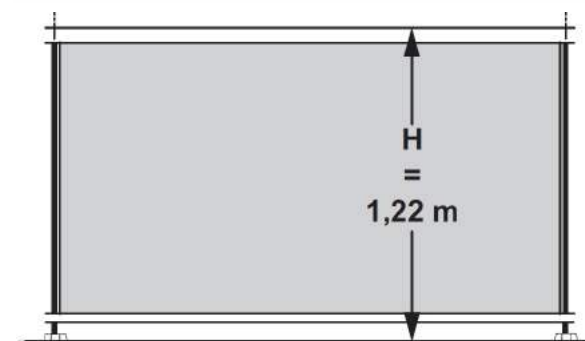
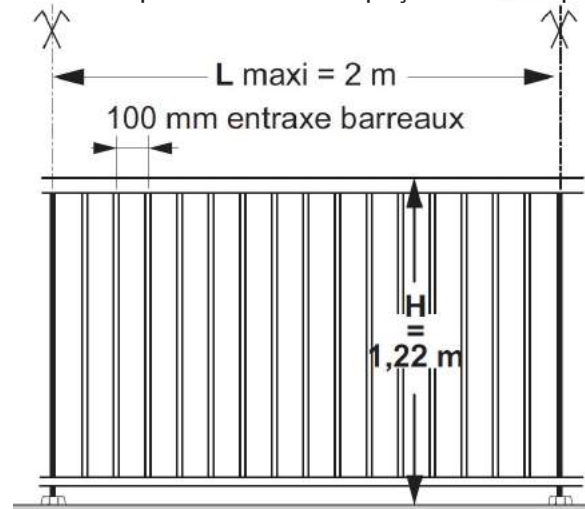
Fornecidos sem postes

Portão D&G transparente

Ref	CB107	CB117	CB173	CB174
Maçaneta	Dir.	Esq.	Esq.	Dir.
Abertura	Esq.	Dir.	Dir.	Esq.
Acabamento	Plástico		vidro	
Comprimento	1m		1m	
Altura	1.22m		1.22m	
Peso	25kg		28kg	

Fornecidos com postes

espaçamento dos painéis



Portão maçaneta a esquerda

Abertura direita

Ref. CB117 e CB173

Portão maçaneta a direita

Abertura a esquerda

Ref. CB107 e CB174

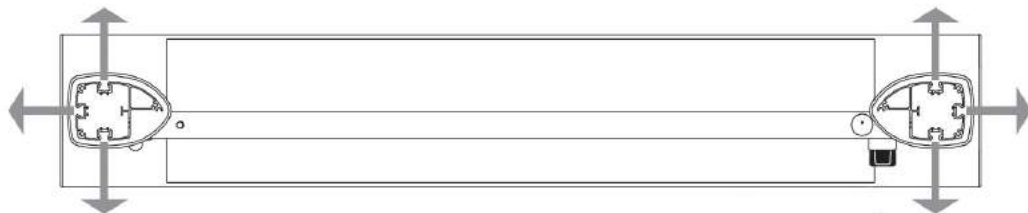
MODELO SwimPark SPO1



Conselho de instalação

Detalhes do portão

O portão permite 3 inícios de painel por poste. E aconselhado pôr os painéis no alinhamento do portão. Caso contrário é necessário prever um kit « grande tráfego » (ver ref. CB 418 seção acessórios) para otimizar o seu funcionamento.



Implantação portão aconselhada



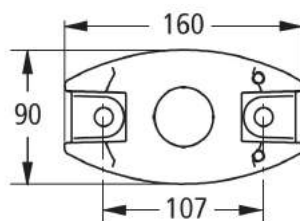
Atenção a ocupação no pavimento do portão (largura 19 cm).
Contra uma parede, pôr o portão de 75 a 110mm da parede.

Detalhe linha reta



Prever um poste intermediário
Ref. CB109, 2 inícios

Detalhe de Fixação ao chão



Prever a ocupação da platina durante a fixação a proximidade de uma parede .
A barreira é instalada perpendicularmente a fixação ao chão.

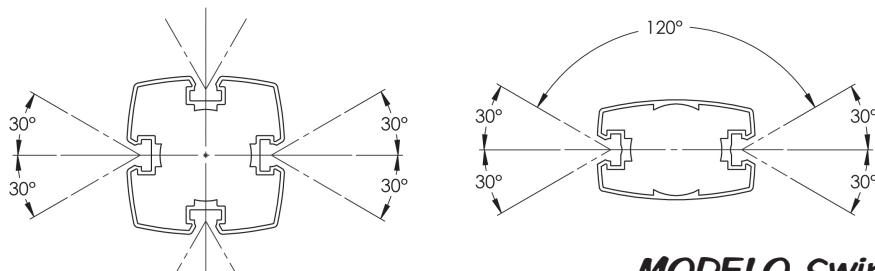
Detalhe ângulo reto



Prever um poste de ângulo
Ref. CB108, 4 inícios

Detalhe ângulos variáveis - Referência CB108 e CB109

Graças a um sistema de articulação, o painel pode formar, com o eixo do poste, um ângulo de 30° máximo.



MODELO SwimPark SPO1

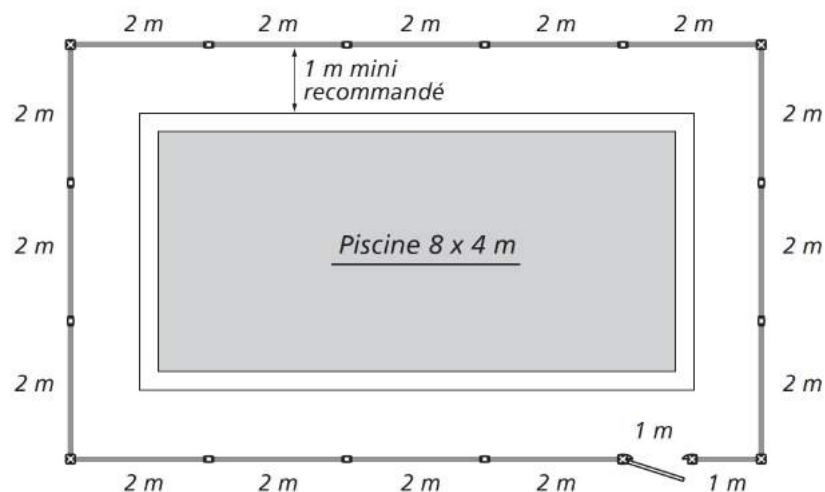


poste intermediário CB109

Camping La Bouquerie - DORDOGNE (France)
Trabalho percebido por VERTE NATE, Saint-Geniès (24)



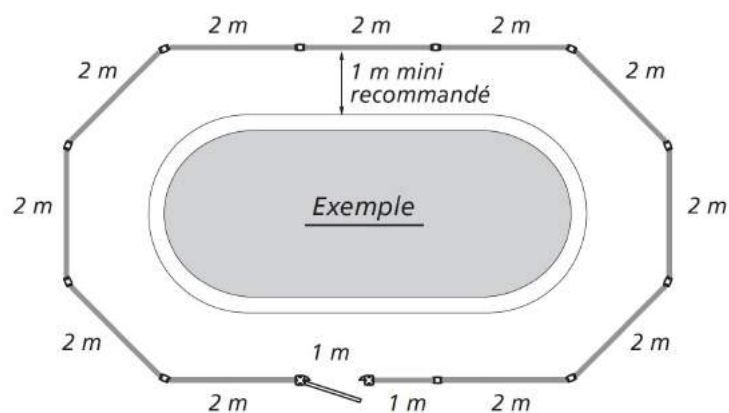
Conselho de instalação



Exemplo de composição para uma piscina 8x4m :

- 15 painéis de 2m ref. CB101, CB104 ou CV101
- 1 painel de 1m ref. CB103, CB106 ou CV103
- 1 portão de 1m ref. CB107, CB117, CB173 ou CB174
- 4 postes de ângulo ref. CB108
- 11 postes intermediário ref. CB109

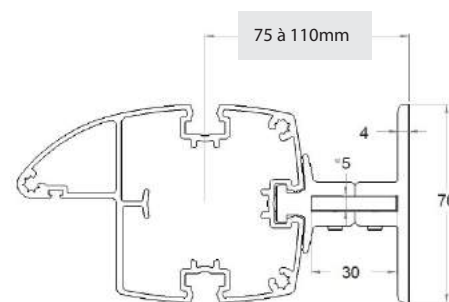
Outro exemplo de composição com ângulo variável:



E recomendado instalar a barreira a 1m mínimo do tanque. Para as piscinas privadas a uso individual, é recomendado de não instalar a barreira muito longe do tanque para não perder a eficiência da barreira.

A concepção em módulo de largura diferentes, de mesmo que os sulcos dos postes permitem inícios múltiplos. Quando a barreira de proteção está associada com um ou vários muros, esses muros não devem permitir o acesso a piscina pela altura (mínimo 1.10m entre os pontos de apoio) ou suas próprias entradas (portas e janelas fechadas por um dispositivo a prova das crianças).

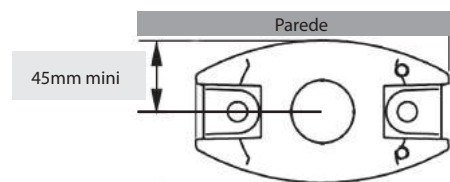
Portão contra parede - Fixação de parede, acessórios ref. CB119



Contra uma parede, o portão deve-se fixar com uma fixação de parede (ver seção acessórios).

Prever uma implantação do portão de 75 a 110mm do muro (lado do muro eixo do portão).

Poste contra uma parede



O primeiro poste ao início de uma parede deve situar-se a 45mm da parede (lado do muro o eixo do poste).

Com uma fixação de parede (ver seção acessórios), permitindo rigidificar a instalação, o poste deve situar-se de 75 a 110mm da parede (lado do muro eixo do poste).

Em todos os casos, não deixar uma passagem superior a 100mm entre o muro e o último elemento da barreira.

Camping Yellow ! Village Business
Paris Ile-de-France, Louan (77)



SwimPARK SP03

Simple de instalação
Adaptada a todas as formas
Fabricação sob medida
Acabamento : alumínio lacado
Cores a escolha

Conforme a norma NFP 90-306



Acabamento



Painéis em vidros temperado de 8mm

Cores a escolha

Apresentação

Discreta e elegante

Estética minimalista : um poste simples permite a fixação discreta de um vidro temperado de 8 mm. A barreira swimPark SP03 íntegra-se discretamente na paisagem, e sublinha os contornos dos tanques com elegância sem alterar a visão.



Particulier - Latresne, 33 (France)
Trabalho percebido em 2015



Descrição técnica SP03

Este modelo é constituído dum enchimento em vidro temperado 8mm.
Os vidros são fornecidos sem poste. É necessário prever um poste entre cada painel durante a implantação.

A concepção dos postes e das fixações do vidro, permite uma orientação precisa dos painéis. Todos os vidros são feitos sob medida para cada projeto.

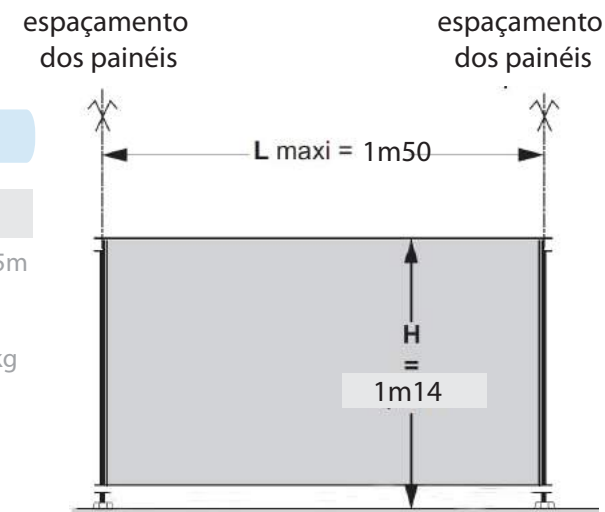
2 postes são fornecidos pré-montados com o portão, mas é necessário prever um kit de fixação do portão de cada lado (ver ref. SP03-05 na secção acessórios).

Os comprimentos dos painéis correspondem os espaçamentos entre os postes (2m máximo, a sua medida)

Módulos em vidro 8mm

Referência	SP03-01	SP03-02
Comprimento	0.48 à 1m	1.01m à 1.5m
Altura	1.14m	
Peso	10 à 22kg	22 à 32kg

Fornecidos com acessórios de fixação de vidro
(sem postes)

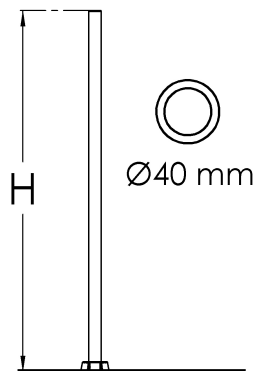


Postes de Fixação

Referência	SP03-04
Utilização	ângulos de 45° à 315°
Seção poste	diâmetro 40
Peso	2.75kg
Altura	1.15m
Seção platina	160x90mm
Espaçamento pontos fixação	107mm

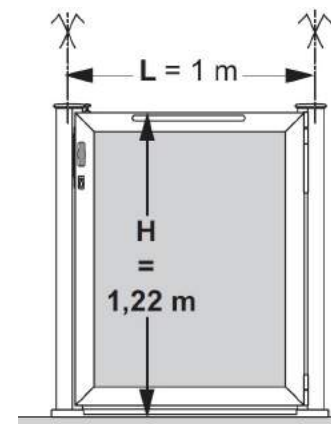
Fornecidos com platina

(Sem fixação o chão, ver secção acessórios e "ficha preço")



Portão D&G em vidro 6mm

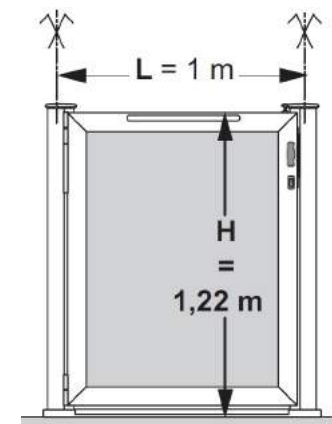
Referência	CB173	CB174
Maçaneta	Esq.	Dir.
Abertura	Dir.	Esq.
Acabamento	vidro	vidro
Comprimento	1m	1m
Altura	1.22m	1.22m
Peso	28kg	28kg



Portão maçaneta a esquerda

Abertura direita

Réf. CB173



Portão maçaneta a direita

Abertura a esquerda

Réf. CB174

Forme Hotel - Mauguio, 34 (France)
Trabalho percebido em 2015

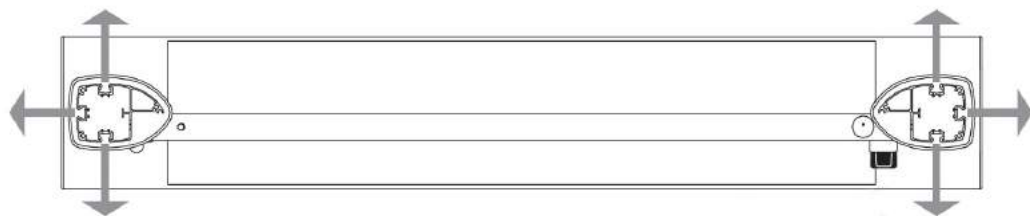


Conselho de instalação

O portão permite 3 inícios de painel por poste. E aconselhado pôr os painéis no alinhamento do portão. Caso contrário é necessário prever um kit « grande tráfego » (ver ref. CB 418 seção acessórios) para otimizar o seu funcionamento.

Detalhes do portão

A cada início de painel, prever um kit de fixação para portão ref. SP03-05 na seção acessórios.



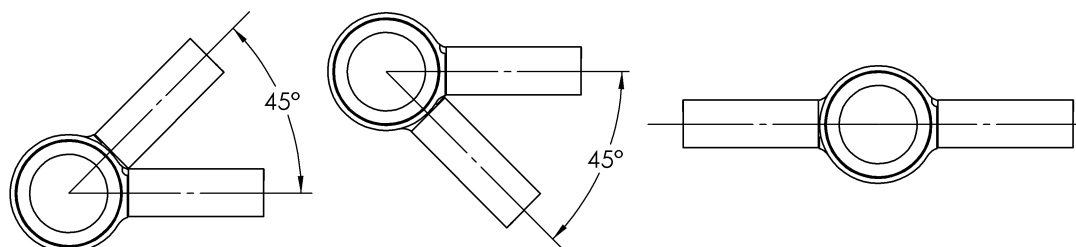
Implantação portão aconselhada



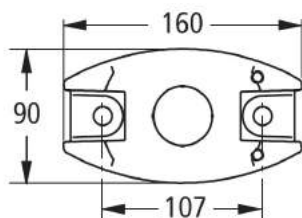
Atenção a ocupação no pavimento do portão (largura 19 cm).
Contra uma parede, pôr o portão de 75 a 110mm da parede.

Detalhe orientação vidro

Todas as orientações de instalação são possíveis com ajuda de um único poste ref. SP03-04.

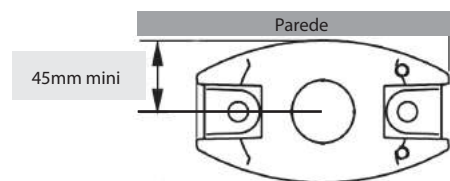


Detalhe de Fixação ao chão



Prever a ocupação da platina durante a fixação a proximidade de uma parede .
A barreira é instalada perpendicularmente a fixação ao chão.

Poste contra uma parede



O primeiro poste ao início de uma parede deve situar-se a 45mm da parede (lado do muro o eixo do poste).

Em todos os casos, não deixar uma passagem superior a 100mm entre o muro e o último elemento da barreira.

MODELO SwimPark SP03

Particulier - Saint-Jean de Védas, 34 (France)
Trabalho percebido por M. Menanteau en 2015



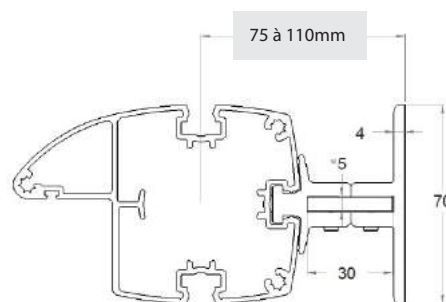
Conselho de instalação

A concepção em módulo de largura diferentes, de mesmo que os sulcos dos postes permitem inícios múltiplos.

Quando a barreira de proteção está associada com um ou vários muros, esses muros não devem permitir o acesso a piscina pela altura (mínimo 1.10m entre os pontos de apoio) ou suas próprias entradas (portas e janelas fechadas por um dispositivo a prova das crianças).

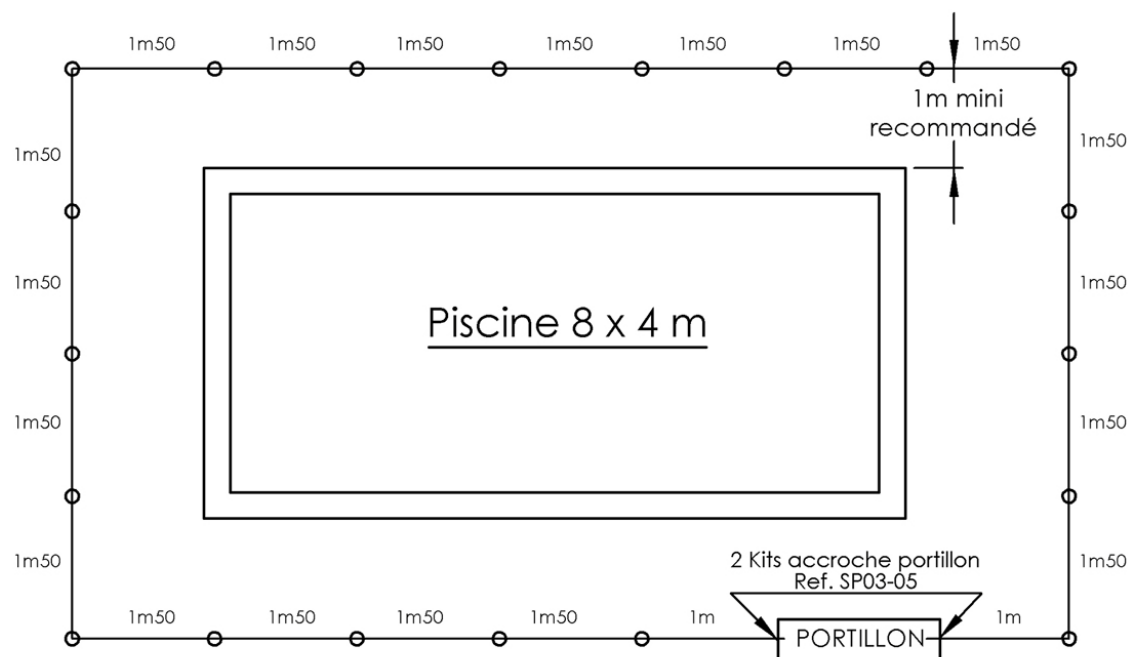
E recomendado instalar a barreira a 1m mínimo do tanque. Para as piscinas privadas a uso individual, é recomendado de não instalar a barreira muito longe do tanque para não perder a eficiência da barreira.

Portão contra parede - Fixação de parede, acessórios ref. CB119



Contra uma parede, o portão deve-se fixar com uma fixação de parede(ver seção acessórios).

Prever uma implantação do portão de 75 a 110mm do muro (lado do muro eixo do portão).



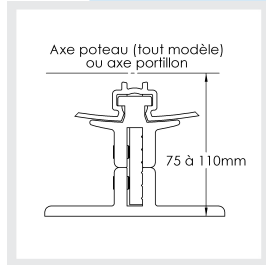
Exemplo de composição para uma piscina 8x4m:

- 19 painéis de 1m50, ref. SP03-02
- 2 painéis de 1m ref. SP03-01
- 1 portão de 1m ref. CB173 ou CB174
- 2 kits fixação portão ref. SP03-05
- 20 postes ref. SP03-04

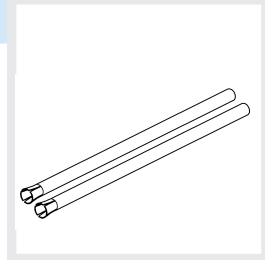
MODELO SwimPark SP03



Acessórios, opções e peças sobressalentes



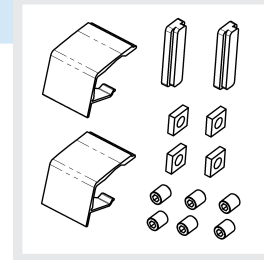
Fixação parede
Ref. CB119



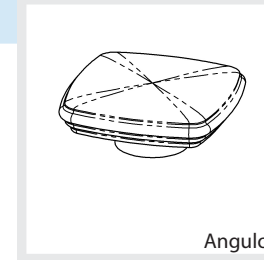
Kit grande tráfego
Ref. CB418



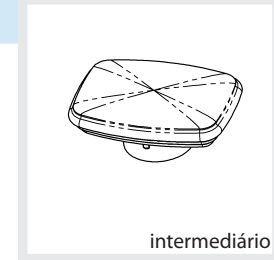
Kit fixação chão
Ref. CB111



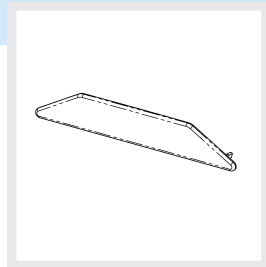
Acessórios poste SP01
Ref. CB400



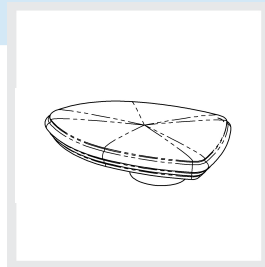
Tampa poste SP01
Ref. CB401



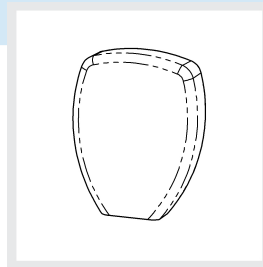
Tampa poste SP01
Ref. CB402



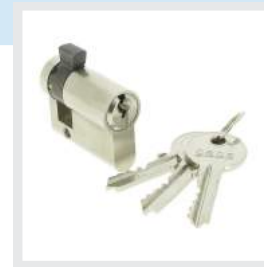
Tampa soleira
Ref. CB403



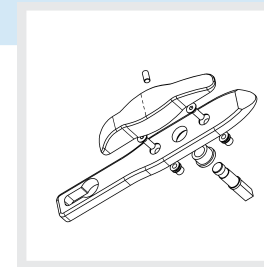
Tampa portão
Ref. CB404



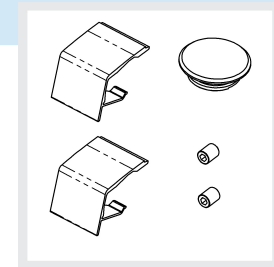
Tampa painel SP01
Ref. CB405



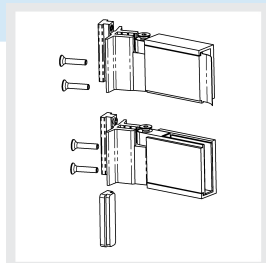
Fecho portão
Ref. CB406



Kit maçaneta
Ref. CB407



Acessórios poste SP03
Ref. CB408



Kit fixação portão
Ref. SP03-05



Cunha de recuperação de nível
Ref. SP03-06



distanciador final
Ref. SP03-07

Acessórios SP03:

SP03-05: permite a fixação dos vidros de espessura 8mm sobre um portão, ou o encadeamento do modelo SP03 sobre um poste do modelo SP01.

SP03-06: permite a recuperação do desvio de nível o chão. 1cm por poste máximo.

SP03-07: necessário para ajudar o último poste da instalação (contra uma parede).

Fixação o chão SP01 ou SP03:

Com ajuda de 2 pontos de fixação por poste ou por portão, seguindo a natureza do lugar e do suporte (Ref.CB111 para instalação sobre laje concreto)

MODELO SwimPark SP01 e SP03



Saint-Vivien de Médoc -2010



Hourtin - Camping les Ecureuils - 2013



Pays Basque - 2008



Amsterdam -2005



Côte d'azur -2008



Un lieu conservé secret... -2009



Côte d'azur - 2007



Côte d'azur - 2007



Pays Basque - 2008



Haute-Garonne - 2004



Dordogne - Camping La Bouquerie - 2010



Seine et Marne - Yellow Village - 2013

Des chantiers d'exception...

Arte da matéria



Fabricante de peças e conjuntos de alumínio há mais de 40 anos.
Criador de sistemas de perfil em alumínio.

Antiga unidade da comissão AFNOR de 2001 a 2004, em carga da elaboração da norma NF P 90-306 para proteger as crianças de menos de 5 anos .
Mais de 10 anos de experiência no domínio do confortee da segurança da piscina.

Modelo SP01: concebido em 2001, apresentado pela primeira vez ao salão internacional da piscina em Barcelona em 2001.

Modelo SP03: concebido em 2012 e apresentado ao salão internacional da piscina em Lyon no mesmo ano. Perfeito compromisso entre segurança, elegância e discrição.



AXIUM Solutions aluminium - 21 rue Boudeville - 31100 TOULOUSE

SAS au capital de 80.000€ - RCS Toulouse: 753 488 774

Tél: +335 61 16 32 90 - Fax: +335 61 16 32 99 -