

Doccia solare per esterni



KELIA



Dispositivo temporizzato

- arresto automatico -

Sicurezza termica

- miscelatore termostatico -

Rispettosa dell'ambiente

- riscaldamento solare -

Opzione lavapiedi

- Arresto automatico -

**Conforme alla norma
collectivo NF EN1111**

uso collettivo o privato



Ogni progetto d'installazione presenta un carattere specifico, secondo la forma, il supporto di posa, l'esposizione, le caratteristiche del luogo d'installazione.

Tutti questi dati devono essere l'oggetto di studi minuziosi.

Il nostro mestiere consiste nell'analizzare in dettaglio tutti i parametri tecnici e nel fornirvi le migliori soluzioni.

Tutti i nostri prodotti sono progettati e prodotti in Francia, per fornirvi prodotti di ottimo livello e un servizio di qualità.



Sommario

KELIA: doccia solare per esterni

I vantaggi

Presentazione e finiture

Descrizione tecnica

Consigli di posa

Garanzia: 5 anni, pezzi e spese di spedizione



Progettata per impianti pubblici

- arresto automatico -

KELIA: Opzioni e accessori



KELIA: I nostri modelli

Questa doccia solare può essere destinata per un uso collettivo o privato. I comandi possono essere automatici o manuali a seconda delle vostre esigenze.

I vantaggi

Economica e rispettosa dell'ambiente

La doccia solare in alluminio KELIA produce acqua calda e tiepida, esclusivamente grazie all'energia solare. Economica e rispettosa dell'ambiente, può trovare facilmente spazio sia negli impianti collettivi sia sul bordo della vostra piscina.

La doccia KELIA è completamente autonoma e non necessita di nessuna forma di energia. Il calore del sole basta per riscaldare l'acqua.

Negli impianti pubblici (campeggi, hotel e case vacanza), sarà possibile risparmiare in maniera concreta sulle spese dell'acqua calda.

Il sole scalda gli oltre 20 litri d'acqua contenuti nel corpo dell'impianto doccia Kelia, a cui si aggiunge un serbatoio in alluminio di 30 kg. La capacità termica di questi due serbatoi, che diventano una sorgente di energia rinnovabile, consentiranno un utilizzo frequente della doccia solare per tutto il periodo della bella stagione.



Progettata per impianti pubblici

La doccia solare in alluminio Kelia dotata di dispositivi di arresto temporizzato DELABIE o PRESTO oltre a un sistema di sicurezza termica, può essere utilizzata in ogni ambiente pubblico. Campeggi, hotel, case vacanze, spiagge, la doccia solare KELIA troverà posto in ogni circostanza.



Progettata per impianti pubblici

- Dispositivi temporizzatori, sicurezza termica -

Un impianto studiato per il confort e la sicurezza

Per assicurare il massimo in materia di efficacia e affidabilità, le docce solari KELIA sono dotate di rubinetteria al top di gamma.

PRESTO e DELABIE ci hanno accompagnato nella progettazione di un prodotto senza pari, studiato per gli impianti pubblici o per un'utenza più attenta ai prodotti di qualità, al confort del top di gamma.

Oltre alla qualità di fabbricazione e dei materiali utilizzati (selezionati in base a robustezza e resistenza agli agenti atmosferici), la doccia KELIA è dotata di rubinetteria manuale, ma anche ad arresto automatico temporizzato, con dispositivo di sicurezza termica e limitatore di pressione.

The logo for PRESTO features a green square icon with a stylized sun or water droplet symbol on the left, followed by the word "PRESTO" in a bold, green, metallic-style font.

The logo for DELABIE consists of a grid of small, light-colored dots above the word "DELABIE" in a bold, silver, metallic-style font.

Semplicità d'installazione e di manutenzione

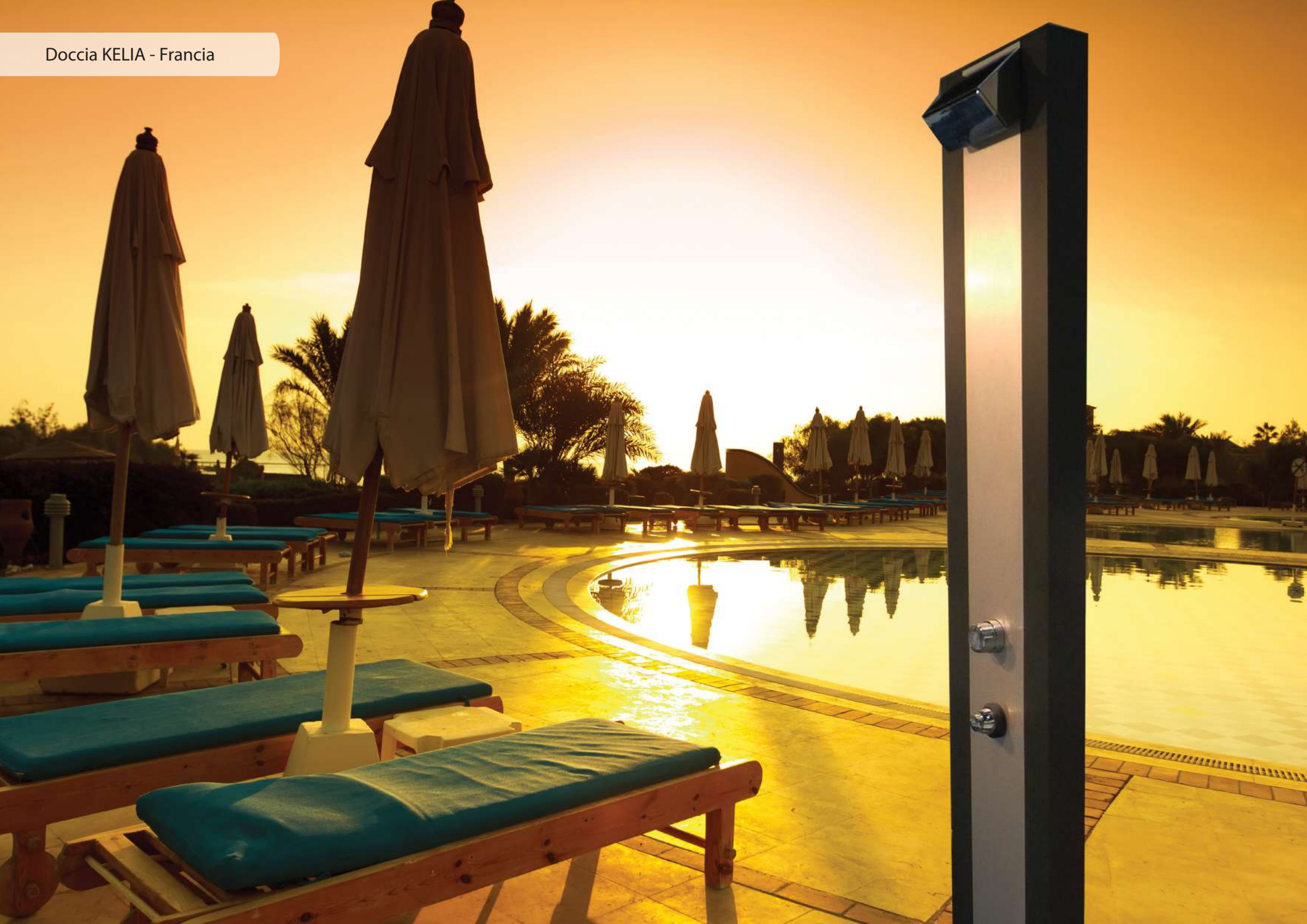
La doccia solare per piscina, allacciata all'impianto idrico esterno, è completamente autonoma. Interamente assemblata nei nostri stabilimenti (progettazione e fabbricazione francesi), viene fissata al suolo con quattro tasselli. La doccia, grazie ai 2 serbatoi – capienza 22 litri – viene scaldata dai raggi solari. L'acqua contenuta all'interno si scalda e, grazie all'azione del miscelatore, il getto d'acqua raggiunge la temperatura ideale.

L'accuratezza nella scelta dei materiali e nella qualità di produzione è la garanzia della longevità della vostra doccia solare.

Accertatevi di svuotare i serbatoi in previsione dell'inverno



Doccia KELIA - Francia



Presentazione e Finiture

Economica ed ecologica

Un design senza tempo

Facile da installare

Prodotto standard

Oppure finiture e dotazioni su misura

Comandi manuali o ad arresto temporizzato

Su richiesta: sistema di sicurezza termica e lavapiedi.

Estetica e robustezza

Linea design : una struttura rettilinea in alluminio dai tratti contemporanei.

La scelta dei materiali, essenzialmente alluminio e inox,
la ricerca della massima efficienza e una progettazione ottimale
hanno consentito la realizzazione di un prodotto robusto e sicuro,
la cui qualità non ha eguali.

Finiture

Colore grigio antracite smerigliato

-> ulteriori Finiture su misura

Pannello centrale in alluminio anodizzato

Accessori in acciaio inox

Dotazioni

Rubinetteria top di gamma

- comandi temporizzati PRESTO o DELABIE

- comando manuale ROCA



MODELLO Kelia

Doccia KELIA - Var (Isola di Porquerolles)



Descrizione tecnica

Doppio serbatoio in alluminio - spessore maggiorato

La doccia solare KELIA immagazzina l'acqua che riscalda naturalmente grazie all'energia solare.

Della capacità di 22 litri, i 2 serbatoi da una parte fungono da contenitori, dall'altra sono in grado di ricevere da ogni direzione i raggi solari.

L'inerzia termica dei serbatoi è particolarmente importante, poiché svolge un ruolo principale per immagazzinare dell'energia supplementare. L'alluminio, il cui spessore è maggiorato a 5mm, è il materiale ideale allo scopo, grazie alla sua capacità termica che non ha eguali.

Per la versione manuale, rubinetteria ROCA

Antonio Bullo impone la sua forza creativa attraverso questa collezione che si ispira all'essentialismo. Moderno e dinamico, il design è armonioso e compatto, con linee chiaramente definite e forme quasi geometriche.

Rubinetteria a regolazione manuale della temperatura
Apertura e arresto manuali del flusso d'acqua.

Doccia KELIA

Articolo	SH01 à SH08
Capacità	22 litres
Peso	30kg
Dimensioni doccia:	2.22x0.33x0.08 m
Dimensioni base:	0.42x0.16 m
Materiali:	Aluminium et Inox



MODELLO Kelia

Dotazioni

Il rubinetto miscelatore monoleva per pannelli-doccia consente l'azionamento del getto d'acqua grazie a una semplice pressione sul pulsante. L'arresto è invece automatico, grazie a una temporizzazione prestabilita all'origine.

La temperatura si regola ruotando il miscelatore su un arco di 180°.

Funzionamento

Il miscelatore monocomando temporizzato consente l'azionamento del getto d'acqua grazie a una semplice pressione sul pulsante. Il getto d'acqua si ferma automaticamente grazie a una temporizzazione prestabilita all'origine. La rotazione a 180° consente di regolare in maniera precisa la temperatura.

I vantaggi

Resiste alla corrosione e alle incrostazioni.

Comando ergonomico con ampio intervallo di temperatura.

Meccanismo brevettato con garanzia di temporizzazione costante.

- RESISTENZA AGLI ATTI VANDALICI: Fissaggio robusto che impedisce qualunque rischio di rimozione.

Parti interne inaccessibili. Pensata per un utilizzo intensivo.

- RISPARMIO IDRICO superiore al 70% grazie all'arresto automatico temporizzato – 30 secondi – e alla limitazione del flusso d'acqua – 10 litri/minuto.

Per il lavapiedi, l'arresto automatico temporizzato è previsto a 15 secondi e il flusso regolato a 6 litri/minuto.

- AFFIDABILITÀ: qualità ottimale. Prodotto testato e controllato durante ogni fase di produzione.

- GARANZIA 5 ANNI

Rubinetteria PRESTO



Lavapiedi con comando separato a arresto temporizzato e canna corta (su richiesta)

 **PRESTO**

Rubinetteria DELABIE



Lavapiedi con comando separato a arresto temporizzato e canna corta (su richiesta)

DELABIE

Dotazioni

Il rubinetto miscelatore monoleva per pannelli-doccia consente l'azionamento del getto d'acqua grazie a una semplice pressione sul pulsante. L'arresto è invece automatico, grazie a una temporizzazione prestabilita all'origine. La temperatura si regola ruotando il miscelatore su un arco di 180°.

Funzionamento

Azionamento del flusso per pressione sulla manopola o sul pulsante.

Arresto automatico temporizzato.

Variazione della temperatura per rotazione del miscelatore.

I vantaggi

- **RESISTENTE AGLI ATTI VANDALICI:** canna e pulsante anti-manomissione in ottone massiccio cromato, con fissaggi nascosti e dispositivo antirotazione. L'impianto forma un tutt'uno con la parete grazie ai fissaggi rinforzati.
- **RISPARMIO IDRICO** superiore all'84% grazie all'arresto automatico temporizzato – 20 secondi – e alla regolazione prestabilita – 3 litri/minuto – del flusso d'acqua. Per il lavapiedi, l'arresto automatico temporizzato è previsto a 30 secondi e il flusso regolato a 6 litri/minuto.
- **AFFIDABILITÀ:** resistenza senza pari (meccanismo non manomettibile in materiale anticrostazioni e anticorrosione, e sistema di temporizzazione autopulente).
- **GARANZIA 5 ANNI**

Consigli di posa

La posa è semplice e veloce, basta l'allaccio a un normale tubo da irrigazione.

Facilità di posa

Consegnata interamente assemblata nei nostri stabilimenti (progettazione e fabbricazione francesi), la posa ne risulta molto semplice.

La doccia solare in alluminio KELIA si fissa su un supporto solido e stabile grazie a quattro viti ancoranti. Dopodiché va semplicemente collegata al tubo di irrigazione, e diventa funzionale e completamente autonoma.

Grazie ai 2 serbatoi da 22 litri, la doccia cattura l'energia solare. L'acqua contenuta nella doccia solare si riscalda ed esce alla temperatura ideale, regolata dal miscelatore.



L'orientamento della doccia

La collocazione e la postazione della doccia rispetto alla posizione del sole sono essenziali.

In effetti, per una performance ottimale, si consiglia di posizionare la doccia in un luogo in cui l'esposizione ai raggi solari sia massima.

L'inverno

La doccia solare deve essere completamente svuotata prima dell'arrivo dell'inverno.



Opzioni e accessori

Il lavapiedi

Su richiesta, potete decidere di abbinare alla doccia solare un lavapiedi. Dotato di un pulsante temporizzato, e allacciato direttamente all'ingresso dell'acqua fredda, il lavapiedi vi consentirà di sciacquarvi o di lavare le vostre cose senza dover utilizzare l'acqua calda della doccia. Negli impianti pubblici (campeggi, alberghi, case vacanza) o a bordo piscina, questa opzione della doccia solare consente agli utenti di sciacquare i piedi o le proprie cose senza consumare la riserva d'acqua calda



PRESTO



DELABIE

La sicurezza termica

Il miscelatore termostatico consente la distribuzione precisa dell'acqua miscelata senza rischi di bruciature. Il flusso d'acqua calda si arresta automaticamente in caso di interruzione dell'acqua fredda (bloccaggio interno). Il sistema è preregolato in fabbrica a 38°C.

VANTAGGI

Sicurezza termica

Arresto immediato dell'acqua calda in caso di interruzione dell'acqua fredda.

Risparmio idrico grazie alla limitazione dell'uso di acqua troppo calda.



I sistemi di Fissaggio

Ancorante M10 x 100 meccanico a espansione (acciaio inox).

Ancorante M10 x 100 e capsula per fissaggio chimico.



Goujon de fixation



Goujon de fixation

I nostri modelli

La doccia KELIA si presenta con 8 modelli, con comando ad arresto temporizzato o manuale.

A seconda del modello, può essere dotata di un sistema di sicurezza termica conforme alla norma collettiva NF EN 1111

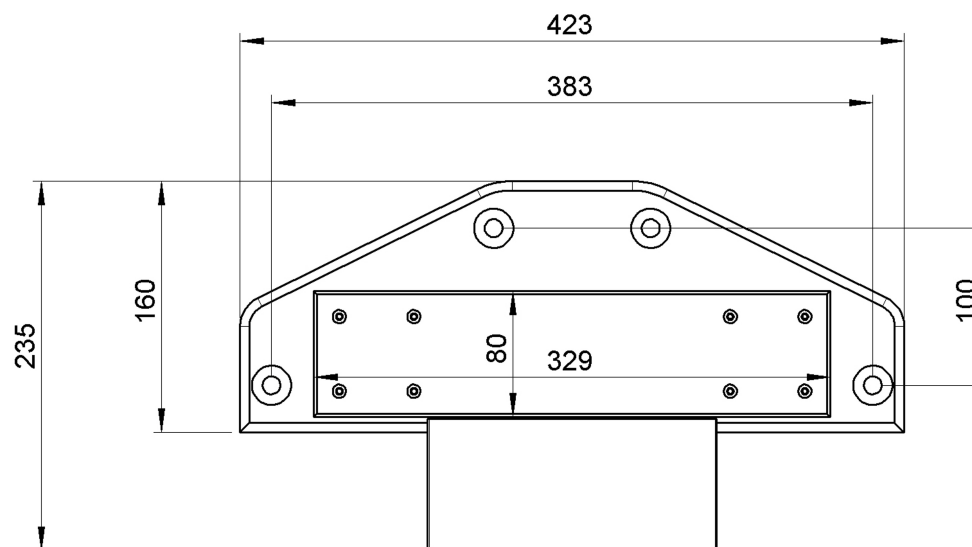
e di un lavapiedi ad arresto temporizzato.

Doccia KELIA

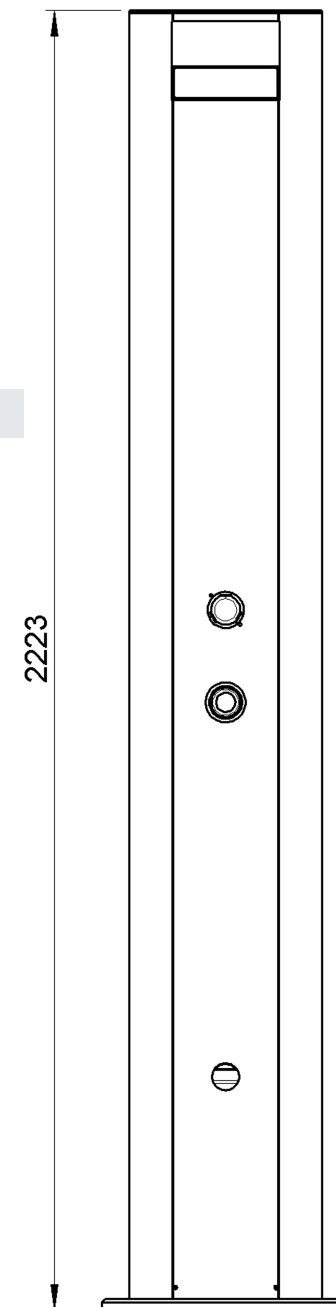
Articolo	KELIA SH01	KELIA SH02	KELIA SH03	KELIA SH04	KELIA SH05	KELIA SH06	KELIA SH07	KELIA SH08
Comando	temporizzato	temporizzato	temporizzato	temporizzato	manuale	manuale	manuale	manuale
- Ref. PRESTO	SH01-PR	SH02-PR	SH03-PR	SH04-PR				
- Ref. DELABIE	SH01-DL	SH02-DL	SH03-DL	SH04-DL				
Opzioni								
- Sicurezza NF EN1111	OUI	OUI	NON	NON	OUI	OUI	NON	NON
- Lavapiedi	OUI	NON	OUI	NON	OUI	NON	OUI	NON

Peso e dimensioni

Altezza	2m22
Sezione del corpo doccia	329x80mm
Sezione piastra	423x160mm
Fissaggio	4 ancoranti Ø8 ou 10
Peso	30kg



MODELLO Kelia



Su misura

La rubinetteria - L'alimentazione d'acqua

Se desiderate utilizzare una specifica rubinetteria, il nostro staff è a vostra disposizione per studiare la miglior soluzione per integrare le vostre scelte alla doccia KELIA.



Siete rimasti/e sedotti/e dall'estetica delle nostre docce e disponete di un'alimentazione preesistente di acqua calda. Un'alimentazione diretta è possibile

Uscite multiple, Forme specifiche

Uscita doppia, tripla, quadrupla.

Varietà di forme: quadrate, rettangolari...

Diverse dimensioni disponibili.

La Finitura

Uno specifico colore per una migliore integrazione ?

TUTTO è possibile. Su richiesta, un trattamento specifico di superficie può essere effettuato sulla vostra doccia.

Finitura effetto sabbiatura, satinata, smerigliata, elemento centrale in acciaio inox.



L'arte della materia



Forte della propria esperienza nella progettazione e fabbricazione di singole parti e di assiemi in alluminio, AXIUM Solutions Aluminium ha progettato e realizzato la prima doccia solare adatta ad un impiego collettivo.

Le docce solari Kelia si fondono in ogni ambiente e, a seconda del modello e degli accessori, ad ogni utilizzo.

Giardino, piscina o terrazza: quale che sia lo stile dei vostri esterni, Kelia è lì per voi.

AXIUM Solutions aluminium - 21 rue Boudeville - 31100 TOLOSA

SAS iscritta all'RCS Toulouse: 753 488 774 - capitale di 60.000€

Telefono +335 61 16 32 90 - commercial1@axium-aluminium.fr

www.axium-aluminium.fr

