

DOUCHE EXTERIEURE SOLAIRE



KELIA



Dispositif temporisé

- Fermeture automatique -

Sécurité anti-brûlure

- Régulateur thermostatique -

Economique et écologique

- Chauffage solaire -

Option rince pied

- Fermeture automatique -

**Conforme à la norme
collective NF EN111**

Usage individuel ou collectif



Chaque projet d'implantation revêt un caractère spécifique, selon la forme, le support de pose, l'exposition, les caractéristiques du lieu d'implantation.

Autant de données qui doivent faire l'objet d'études minutieuses.

Notre métier est d'analyser dans le détail tous les paramètres techniques et de vous apporter les meilleures solutions.

Tous nos produits sont conçus et fabriqués en France, pour vous apporter des produits haut de gamme et un service de qualité.



Sommaire

KELIA: douche solaire extérieure

Les avantages de la douche solaire KELIA

Présentation et finition

Descriptif technique et équipement

Conseils de pose

Garantie: 5 ans, pièces et frais de port



Douche pour collectivité

- Dispositifs temporisés -

KELIA: options et pièces détachées



KELIA: nos modèles, le sur mesure

Cette douche solaire est aussi bien destinée à une utilisation collective qu'à une utilisation individuelle. Les commandes sont manuelles ou automatiques selon vos besoins

Les Avantages

Economique et écologie

La douche solaire aluminium KELIA produit de l'eau chaude et tiède, uniquement grâce à l'énergie solaire. Elle est économique et écologique, aussi bien dans les établissements publics qu'aux abords de votre piscine.

La douche KELIA est totalement autonome, et ne nécessite aucune source d'énergie. Seuls les apports solaires permettent de réchauffer l'eau.

En collectivité (camping, maison d'hôtes et hotel), une économie de production d'eau chaude importante sera réalisée.

Le soleil chauffe plus des 20 litres d'eau stockés dans le corps de la douche KELIA, et plus de 30kg d'aluminium. La capacité thermique de ces 2 réservoirs, devenant une source d'énergie renouvelable, vous permet plusieurs utilisations tout au long de la période d'ensoleillement.

Le corps de la douche est un capteur et une source d'eau chaude continue en période d'ensoleillement.

Conçue pour la collectivité

La douche solaire aluminium KELIA munie de ses dispositifs de fermeture temporisée DELABIE ou PRESTO, ainsi que son système de sécurité anti-brûlure, peut être utilisée dans tous les lieux recevant du public. Camping, hotel, maison d'hotes, plages, cette douche solaire pourra trouver sa place en toute circonstance.



Conçue pour collectivité

- Dispositifs temporisés, sécurité anti-brûlure -

Un équipement pour le confort et la sécurité

Pour une efficacité maximale et une fiabilité optimale, les douches solaires KELIA sont équipées de robinetterie haut de gamme.

PRESTO et DELABIE nous ont accompagné dans la conception d'un produit inégalé, conçu pour la collectivité ou pour les utilisateurs les plus attentifs aux produits de qualité, au confort haut de gamme.

Au delà de la qualité de fabrication et des matériaux utilisés (sélectionnés pour leur robustesse et leur résistance aux conditions climatiques), la douche KELIA s'équipe de robinetterie manuelle, mais aussi à fermeture temporisée, avec dispositif de sécurité anti-brûlure, et limiteur de pression.

The logo for PRESTO features a green square icon with a stylized sun and water waves on the left, followed by the word "PRESTO" in a bold, green, metallic-style font.The logo for DELABIE consists of a grid of small, metallic-looking dots above the word "DELABIE" in a bold, silver, metallic-style font.

Une installation et un entretien simplifiés

La douche solaire pour piscine, raccordée simplement à votre tuyau d'arrosage, est totalement autonome. Livrée entièrement montée en usine (conception et fabrication française), elle est simplement fixée au sol par 4 chevilles. Grâce à ses 2 réservoirs, et ses 22 litres, la douche capte l'énergie solaire. L'eau contenue dans la douche solaire se réchauffe et ressort du pommeau à une température idéale, réglée par son mitigeur.

Le choix des matériaux et la qualité de fabrication permettent de garantir une très grande durée de vie à votre douche solaire.



Une vidange est nécessaire l'hiver

Douche KELIA - Robinetterie Delabie



Présentation et Finitions

Economique et écologique

Un design intemporel

Simple à poser

Produit standard

Ou finitions et équipements sur-mesure

Commandes manuelles ou à fermeture temporisée

En option: système de sécurité anti-brûlure et rince pieds

Esthétique et robuste

Ligne design : une structure aluminium rectiligne aux lignes contemporaines.

Le choix des matériaux, essentiellement aluminium et inox, la recherche d'une efficacité maximale, une conception optimale ont permis l'élaboration d'un produit robuste et fiable, dont la qualité a été prouvée.

Finition

Coloris gris antracite givré

-> autres Finitions sur mesure

Panneau central en aluminium anodisé

Accessoires en acier inoxydable



Equipements

Robinetterie haut de gamme

- commande temporisée PRESTO ou DELABIE*
- commande manuelle ROCA*



MODELE Kelia

Douche KELIA - Robinetterie Delabie



Descriptif technique

Un double réservoir de Forte épaisseur en aluminium

La douche solaire KELIA stocke l'eau qu'elle réchauffe naturellement par l'énergie solaire. D'une capacité de 22 litres, 2 réservoirs remplissent leur fonction de stockage, et captent l'énergie solaire dans de multiples directions.

L'inertie thermique des réservoirs est importante, assurant également un rôle primordial dans le stockage d'une énergie supplémentaire. L'aluminium, d'une épaisseur généreuse de 5mm, est le matériau idéal grâce à sa capacité thermique inégalée.

Dans sa version manuelle, une robinetterie ROCA

Antonio Bullo impose sa force créative à travers cette collection inspirée de l'essentialisme. Moderne et dynamique, son design est harmonieux et compact, avec des lignes clairement définies et des formes presque géométriques.

Robinetterie à réglage manuel de la température.
Ouverture manuelle de l'écoulement de l'eau.
Fermeture manuelle de l'écoulement.

Douche KELIA

Référence	SH01 à SH08
Capacité	22 litres
Poids	30kg
Dimensions douche:	2.22x0.33x0.08 m
Dimensions socle:	0.42x0.16 m
Matériaux:	Aluminium et Inox



MODELE Kelia

Equipement

Ce robinet mitigeur mono-commande pour panneau de douche permet le déclenchement de l'écoulement d'eau par simple pression sur le bouton poussoir et s'arrête automatiquement grâce à une temporisation constante pré réglée en usine.

La température se règle par rotation du bouton de 180°.

Fonctionnement

Le mitigeur monocommande temporisé permet l'écoulement d'eau par simple pression sur le bouton poussoir. L'eau s'arrête automatiquement après une temporisation réglée en usine.

La rotation à 180° du bouton permet une sélection de température précise

Avantages

Résistant à la corrosion et à l'entartrage

Commande ergonomique avec large plage de température

Mécanisme breveté garantissant une temporisation constante

- RESISTANCE AU VANDALISME : Fixation robuste évitant tout risque d'arrachement.

Pièces intérieures inaccessibles, Etudié pour l'usage intensif.

- ECONOMIE D'EAU supérieure de 70 %, grâce à la fermeture automatique temporisée à 30 sec, et au débit limité à 10 litres/min.

Pour le rince pied, fermeture automatique temporisée à 15 sec et débit régulé à 6 litres/min.

- FIABILITE : qualité optimale. Produit testé et contrôlé à chaque étape de sa fabrication.

- GARANTIE 5 ANS

Robinetterie PRESTO



Rince pied avec commande séparée à fermeture temporisée et bec court
(en option)

 **PRESTO**



Rince pied avec commande séparée à fermeture temporisée et bec court

(en option)

DELABIE

Ce robinet mitigeur mono-commande pour panneau de douche permet le déclenchement de l'écoulement d'eau par simple pression sur le bouton poussoir et s'arrête automatiquement grâce à une temporisation constante pré réglée en usine. La température se règle par rotation du bouton de 180°.

Fonctionnement

Ouverture de l'écoulement par pression sur le croisillon ou bouton poussoir.
Fermeture automatique temporisée sans contact manuel.
Choix de la température par rotation du mitigeur.

Avantages

- RESISTANCE AU VANDALISME : poussoir et bec inviolables en laiton massif chromé, avec fixations cachées et ergots antirotation. Equipement totalement solidaire de la cloison avec fixations renforcées.
- ECONOMIE D'EAU supérieure de 84 %, grâce à la fermeture automatique temporisée à 20 sec, et au débit pré réglé à 3 litres/min. Pour le rince pied, fermeture automatique temporisée à 30 sec et débit régulé à 6 litres/min.
- FIABILITE : endurance inégalée (mécanisme indérégable en matériaux antitartre et anticorrosion, et système de temporisation auto-nettoyant).
- GARANTIE 5 ANS

Conseils de pose

L'installation est simple et rapide, un raccordement à un tuyau d'arrosage suffit à son installation.

Facilité d'installation

Livrée entièrement montée en usine (conception et fabrication française), sa pose est très simple.

La douche solaire aluminium KELIA se fixe grâce à quatre vis d'ancrage, sur un support solide et stable. Ensuite, raccordée simplement à votre tuyau d'arrosage, elle devient fonctionnelle et totalement autonome.

Grâce à ses 2 réservoirs, et ses 22 litres, la douche capte l'énergie solaire. L'eau contenue dans la douche solaire se réchauffe et ressort du pommeau à une température idéale, réglée par son mitigeur.



L'orientation de votre douche

L'emplacement et la situation de votre douche par rapport à l'ensoleillement sont importants.

En effet, pour une performance optimale, il est conseillé de positionner votre douche à l'endroit d'ensoleillement maximum.

L'hivernage

Une vidange complète est nécessaire avant l'arrivée du gel



MODELE Kelia

Options et accessoires

Le rince-pied

En option, vous pouvez faire le choix de rajouter un rince-pied à votre douche solaire. Muni d'un bouton poussoir temporisé, raccordé directement à l'entrée d'eau froide, il vous permettra de vous rincer ou nettoyer vos objets sans utiliser l'eau chaude de votre douche. En collectivité (camping, maison d'hôtes et hotel) ou aux abords de votre piscine, cette option de la douche solaire permet de rincer les pieds, les objets,...des utilisateurs, sans consommer l'eau chaude stockée.



La sécurité anti-brûlure

Le régulateur thermostatique permet de distribuer précisément une eau mitigée sans risque de brûlure. L'arrivée d'eau chaude est stoppée instantanément en cas de coupure d'eau froide (blocage interne). Le système est pré-réglé en usine à 38°C.

AVANTAGES:

Sécurité anti brûlure

Arrêt instantané de l'eau chaude en cas de coupure d'eau froide

Economie d'eau en limitant l'utilisation d'eau trop chaude



Les systèmes de Fixation

Goujon M10 x 100 mécanique à expansion (acier inoxydable).

Goujon M10 x 100 et capsule pour scellement chimique.



Nos modèles

La douche KELIA se décline en 8 modèles, avec commande à fermeture temporisée ou commande manuelle.

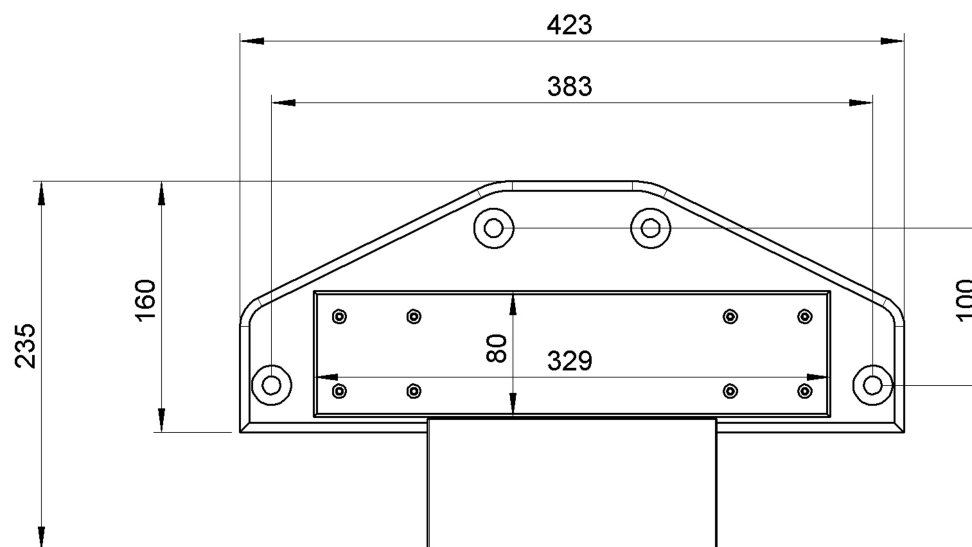
Elle peut être équipée selon les modèles, d'un dispositif de sécurité anti-brulure, répondant à la norme collective NF EN1111, et d'un rince pied à fermeture temporisée.

Douche KELIA

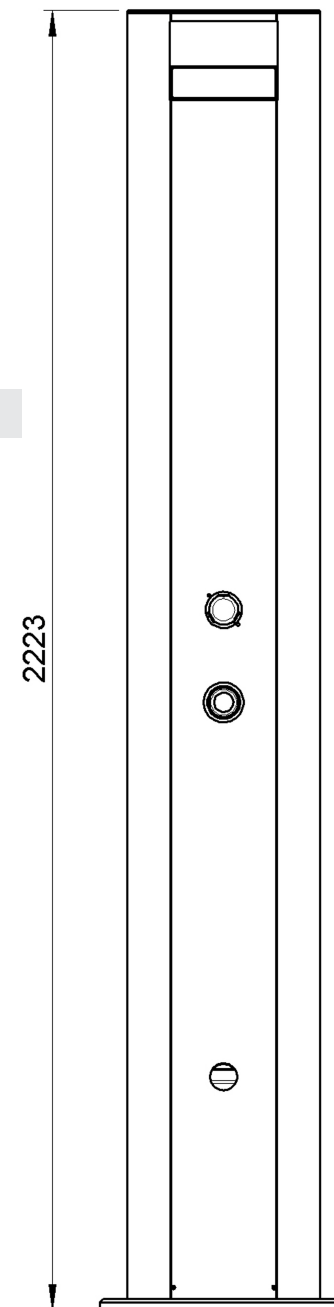
Référence	KELIA SH01	KELIA SH02	KELIA SH03	KELIA SH04	KELIA SH05	KELIA SH06	KELIA SH07	KELIA SH08
Commande	temporisée	temporisée	temporisée	temporisée	Manuelle	Manuelle	Manuelle	Manuelle
- Ref. PRESTO	SH01-PR	SH02-PR	SH03-PR	SH04-PR				
- Ref. DELABIE	SH01-DL	SH02-DL	SH03-DL	SH04-DL				
Options								
- Sécurité NF EN1111	OUI	OUI	NON	NON	OUI	OUI	NON	NON
- Rince-pied	OUI	NON	OUI	NON	OUI	NON	OUI	NON

Dimensions et Poids

Hauteur	2m22
Section corps de douche	329x80mm
Section platine	423x160mm
Fixations	4 points Ø8 ou 10
Poids	30kg



MODELE Kelia



Le sur mesure

La robinetterie - L'alimentation en eau

Si vous souhaitez utiliser une robinetterie spécifique, nos équipes sont à votre écoute pour étudier l'intégration de votre choix dans la douche KELIA.



Vous êtes séduit(es) par l'esthétique de notre douche, vous disposez d'une alimentation en eau chaude existante, Une alimentation directe est possible

Multiplés sorties, Forme spécifique

Sortie double, triple, quadruple.

Autre forme (carrée, rectangulaire,...)

Autres dimensions.

La Finition

Une couleur spécifique pour une meilleure intégration ?

TOUT est possible. Sur demande, un traitement de surface spécifique peut être réalisée sur votre douche.

Finition sablée, givrée, satinée, tôle centrale en acier inoxydable,...



L'art de la matière



Fort de son expérience dans la conception et la fabrication de pièces et d'ensembles en aluminium, AXIUM Solutions Aluminium a conçu et fabriqué la première douche solaire adaptée à la collectivité.

Les Douches Solaires KELIA s'adapte à tous les environnements, et selon son équipement, à chaque utilisation.

Quel que soit le style de votre extérieur: jardin, terrasse, piscine, une douche KELIA est prévue pour vous...

AXIUM Solutions aluminium - 21 rue Boudeville - 31100 TOULOUSE

SAS au capital de 60.000€ - RCS Toulouse: 753 488 774

Tél: +335 61 16 32 90 - commercial1@axium-aluminium.fr

www.axium-aluminium.fr

