

# DUCHA SOLAR DE EXTERIOR EN ALUMINIO



## KELIA



**Dispositivo temporizado**

- Cierre automático -

**Seguridad antiquemadura**

- Regulador termostático -

**Económico y ecologista**

- Calentamiento solar -

**Opcion lavapiés**

- Cierre automatico -

**Conforme a la norma  
colectiva NF EN1111**

*De uso individual o colectivo*



Cada proyecto de instalación tiene un carácter específico, según la forma, el soporte de colocación, la exposición, las características del lugar de instalación.

Tantos datos por los que hay que hacer estudios minuciosos.

Nuestro trabajo consiste en analizar detalladamente todos los parámetros técnicos y en darle a usted las mejores soluciones.

Todos nuestros productos están concebidos y fabricados en Francia, con el fin de traerle productos de alta gama y un servicio de calidad.



# Índice

## *KELIA: ducha solar de exterior*

Las ventajas de la ducha solar KELIA

Presentación y acabado

Descripción técnica y equipamiento

Consejos de instalación

Garantía: 5 años, piezas, y gastos de envío.



### **Ducha para colectividad**

- Dispositivos temporizados -

- Cierre automática -

## *KELIA : opción y piezas de recambio*



## *KELIA: nuestros modelos, el a medida*

Esta ducha solar puede ser destinada tanto a una utilización colectiva como a una utilización individual. Los mandos son manuales o automáticos según sus necesidades

# Las ventajas

## *Económica y ecología*

La ducha solar de aluminio KELIA produce agua caliente y templada, únicamente gracias a la energía solar. Es económica y ecológica, tanto en los establecimientos públicos como en los alrededores de su piscina.

La ducha KELIA es autónoma, y no necesita ninguna fuente de energía. Sólo los aportes solares permiten recalentar el agua.

En colectividad (es decir en camping, en hotel,...), una economía importante de producción de agua caliente podrá ser realizada.

El sol calienta más de 20 litros de agua almacenada en el cuerpo de la ducha KELIA, y más de 30 kg de aluminio. La capacidad térmica de los dos reservas, volviéndose una fuente de energía renovable, le permite usted diferentes tipos de utilización a lo largo del periodo de insolación.

El cuerpo de la ducha es un captor y una fuente de agua caliente continua en periodo de insolación.

## *Diseñado para las colectividades*

La ducha solar de aluminio KELIA- provista de los dispositivos de cierre temporizado DELABIE o PRESTO, y también del sistema de seguridad antiquemadura- puede ser utilizada en lugares abiertos al público. Camping, hotel, casa de huéspedes, playas etc., esta ducha solar podrá encontrar un sitio en cualquiera circunstancia.



**Diseñada para la colectividad**

**- Dispositivos temporizados, seguridad antiquemadura -**

## *Un equipamiento para la comodidad y la seguridad.*

Para una eficacia máxima y una fiabilidad óptima, las duchas solares KELIA tienen una grifería de alta gama.

PRESTO y DELABIE nos han acompañado durante la creación de un producto inigualado, diseñado para las colectividades o para utilizadores que buscan productos con confort y de calidad y también de alta gama.

Más allá de la calidad de fabricación y de los materiales utilizados( elegidos para su robustez y su resistencia a las condiciones climáticas), la ducha Kelia es equipada de una grifería manual , y también de un cierre temporizado, con dispositivo de seguridad antiquemadura y regulador de presión.

The logo for PRESTO features a green square icon with a stylized sun and water waves on the left, followed by the word "PRESTO" in a bold, green, metallic-style font.

The logo for DELABIE consists of a grid of small, light blue dots above the word "DELABIE" in a bold, blue, metallic-style font.

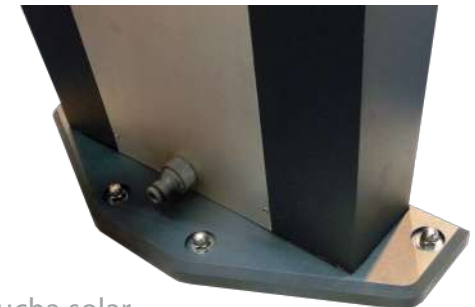
## *Una instalación, y un mantenimiento simplificados*

La ducha solar para piscina, ampalmada simplemente a la manguera, es totalmente autónoma.

Entregada enteramente armada en fábrica (diseño y fabricación francesa), y se fija simplemente al suelo gracias a 4 tacos. Gracias a sus 2 depósitos, y sus 22 litros, la ducha capta la energía solar.

El agua contenida en la ducha solar se calienta y sale del rociador con una temperatura idónea, regulada con un mezclador.

La elección de los materiales y la calidad de fabricación permiten garantizar una gran duración de vida de su ducha solar.



Una vaciado es necesario en invierno.

Ducha KELIA - SWIMHOME



# Presentación y acabado

Económica y ecológica

Un diseño atemporal

Fácil de instalar

Producto estándar o acabados y equipamientos a medida

Mandos manuales o a cierre temporizado

En opción :

- sistema de seguridad antiquemadura
- dispositivo lavapiés

*Colorido gris oscuro escarchado*

*-> Otros acabados a medida*

*Panel central en aluminio anodizado*

*Accesorios de acero inoxidable*

## Equipamientos

*Grifería de alta gama*

- mando temporizado **PRESTO** o **DELABIE**
- mando manual **ROCA**

Estética y robusta

Línea diseño: una estructura en aluminio rectilínea a las líneas contemporáneas

La elección de los materiales, esencialmente aluminio e inox, la búsqueda de una máxima eficacia, de un óptimo diseño han permitido la elaboración de un producto sólido y fiable cuya calidad ha sido ya demostrada.



**MODELO Kelia**

Ducha KELIA - SWIMHOME



# Descriptivo técnico

## *Un doble depósito con un gran espesor de aluminio*

La ducha solar KELIA almacena el agua que calienta naturalmente con la energía solar. Con una capacidad de 22 litros, 2 depósitos que cumplen con su función de almacenamiento y que captan la energía solar viniendo de todas las direcciones.

La inercia térmica de los depósitos es importante, desempeñando un papel fundamental en el almacenamiento suplementario. El aluminio, con un espesor generoso de 5mm, es el material perfecto gracias a su capacidad térmica inigualada.

## *En su versión manual, una grifería ROCA*

Antonio Bulla impone su fuerza creativa a través de esta colección inspirada del esencialismo.

Moderno, dinámico, su diseño es armonioso y compacto, con líneas claramente definidas, y formas casi-geométricas.

Grifería con regulador manual de la temperatura.

Apertura manual del flujo de la agua.

Cierre manual del flujo.

### *Ducha KELIA*

Referencia	SH01 à SH08
Capacidad	22 litros
Peso	30kg
Dimensiones ducha :	2.22x0.33x0.08 m
Dimensiones zócalo:	0.42x0.16 m
Materiales:	Aluminio e Inox



**MODELO Kelia**

## Equipamiento

Este grifo mezclador monomando para panel de ducha, permite la activación del flujo del agua ejerciendo una simple presión en el botón pulsador, y se para automáticamente gracias a una temporización constante configurada en la fábrica.

Se puede ajustar la temperatura con una rotación del botón a 180°.

## Funcionamiento

El grifo monomando temporizado permite el flujo del agua gracias a una simple presión en el botón.

El agua se para automáticamente después de una temporización configurada en la fábrica.

La rotación al 180° del botón permite una selección precisa de temperatura.

## Ventajas

Resistente a la corrosión y al incrustación.

Mando ergonómica con una amplia horquilla de temperatura.

con mando separado a cierre temporizada y pitorro corto.

Mecanismo patentado garantizando una temporización constante.

- RESISTENCIA AL VANDALISMO: fijación robusta evitando los riegos de desgarramiento.

Piezas interiores inaccesibles, estudiado para el uso intensivo.

- ECONOMIA DE AGUA: superior a 70% gracia al cierre automático temporizado a 30 segundos, y al caudal limitado de 10 litros/min.

Para el lavapiés, cierre automático temporizado a 15 segundos, y caudal limitado a 6 litros/min.

- FIABILIDAD: optima calidad. Producto sometido a pruebas y controlado durante todas las etapas de la fabricación.

- GARANTIA: 5 años.

## Grifería PRESTO



Lavapiés con cierre temporizado (en opción)

 **PRESTO**

# GriFería DELABIE



Lavapiés con cierre temporizado (en opción)

DELABIE

## Equipamiento

Éste grifo mezclador monomando para panel de ducha permite la activación del flujo del agua con una simple presión sobre botón pulsador y se para y se para automáticamente gracias a una temporización constante configurada en la fábrica. Se puede ajustar la temperatura con una rotación del botón a 180°.

## Funcionamiento

Apertura del flujo mediante una presión sobre la cruceta o sobre el pulsador.  
Cierre automático temporizado sin contacto manual.  
Elección de la temperatura gracias a la rotación del mezclador.

## Ventajas

- RESISTENCIA AL VANDALISMO: pulsador y pitorro inviolable en latón cromado, con fijación escondido y sistema contra-rotación. Equipamiento totalmente solidario de la pared con fijación reforzada.
- ECONOMIA DE AGUA : superior de 84%, gracias al cierre automático temporizado de 20 segundos, y al caudal regulado hasta 6 litros/min.  
Para lavapiés, cierre automático temporizado a 30 segundos, y caudal regulado a 6 litros/min.
- FIABILIDAD : resistencia inigualada (mecanismo a toda prueba hecho con materiales antical y anticorrosión, y sistema de temporización autolimpiante).
- GARANTIA: 5 años.

# Consejos de colocación

La instalación es simple y rápida. En efecto, solo hay que empalmar la ducha a una manguera.

## *Facilidad de instalación*

Se suministra enteramente montada en fábrica (diseño y fabricación francesa), la instalación es muy simple.

La ducha solar de aluminio KELIA se fija con 4 tornillos de anclaje en un soporte sólido y estable.

Luego, empalmada sencillamente a la manguera, la ducha -que es completamente autónoma- empieza a funcionar. Gracias a sus 2 depósitos y a sus 22 litros, la ducha capta la energía solar. El agua contenida en la ducha solar se calienta y sale luego del rociador teniendo una temperatura ideal, regulada por el mezclador.



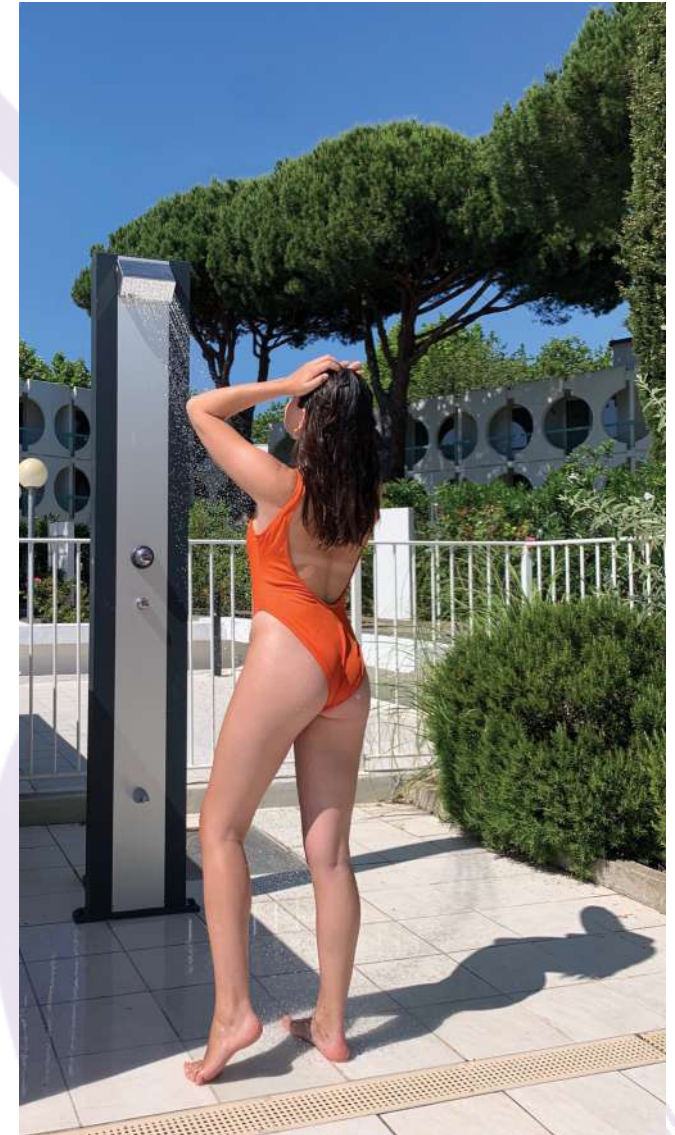
### *La orientación de su ducha*

El lugar de instalación de su ducha con respecto a la insolación es importante.

Efectivamente, para un rendimiento óptimo, se le recomienda que posicione la ducha en un lugar donde hay una insolación máxima.

### *La invernada*

Un vaciado completo es necesario antes de la llegada de las heladas.



**MODELO Kelia**

# Opción, y accesorios

## Dispositivo lavapiés

Podrá usted añadir la opción lavapiés a su ducha solar. Provisto de un pulsador temporizado, empalmado directamente a la alimentación del agua fría, el lavapiés le permitirá enjuagar o limpiar sus objetos sin utilizar el agua caliente de su ducha. En colectividad (camping, hotel etc.) o alrededor de su piscina, esta opción de la ducha solar permite enjuagar los pies, los objetos ... del o de los usuarios, sin gastar la reserva del agua caliente.



**PRESTO**



**DELABIE**

## La seguridad antiquemadura

El regulador termostático permite distribuir de manera precisa el agua mezclada sin riesgos de quemadura. En caso de que se pare la llegada de agua fría (bloqueo interno), la llegada de agua caliente se detendrá inmediatamente. El sistema está configurado en fábrica a 38°.

### VENTAJAS:

- Seguridad antiquemadura
- Interrupción del flujo de agua caliente si hay un corte de agua fría
- Economía de agua al limitando la utilización del agua demasiado caliente



## Los sistemas de Fijación

Tornillos de anclaje M10X100 mecanismo a expansión (acero inoxidable).

Tornillo de anclaje M10x100 y cápsula para el sellado químico.



Goujon de fixation



Goujon de fixation

# Nuestros modelos

La ducha KELIA consta de 8 modelos, con mandos a cierre temporizado o con mando manual.

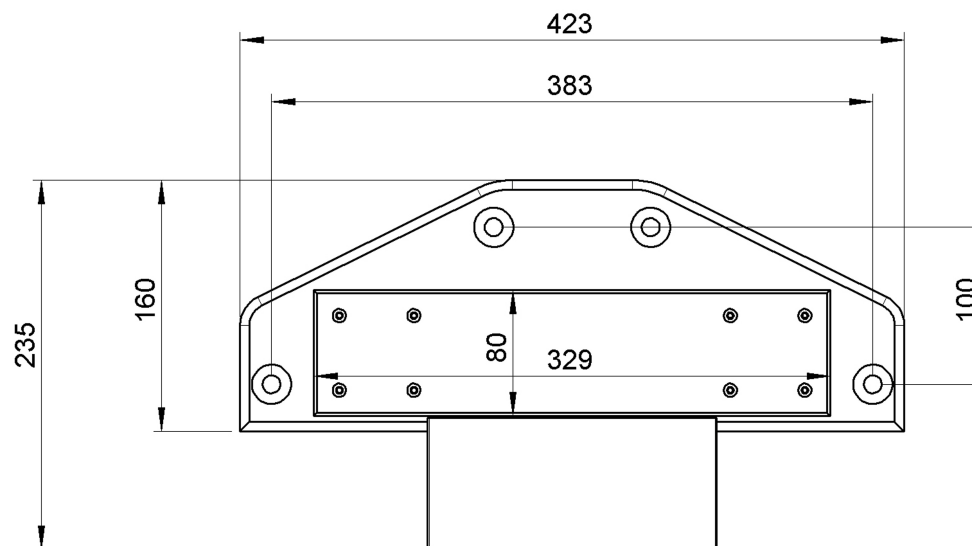
Puede se equipada, según los modelos, de un dispositivo de seguridad antiquemadura, conforme a la norma colectiva NF EN1111, y de un lavapiés con cierre temporizado.

## Ducha KELIA

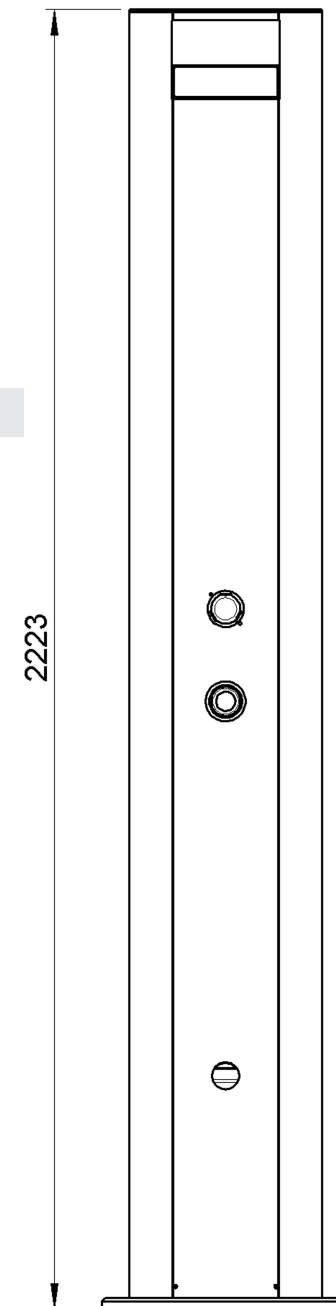
Referencia	KELIA SH01	KELIA SH02	KELIA SH03	KELIA SH04	KELIA SH05	KELIA SH06	KELIA SH07	KELIA SH08
Mando	temporizado	temporizado	temporizado	temporizado	Manual	Manual	Manual	Manual
- Ref. PRESTO	SH01-PR	SH02-PR	SH03-PR	SH04-PR				
- Ref. DELABIE	SH01-DL	SH02-DL	SH03-DL	SH04-DL				
opciones								
- seguridad NF EN1111	SI	SI	NO	NO	SI	SI	NO	NO
- lavapiés	SI	NO	SI	NO	SI	NO	SI	NO

## Dimensiones, y peso

Altura	2m22
sección de la ducha	329x80mm
sección pletina	423x160mm
fijaciones	4 points Ø8 ou 10
peso	30kg



MODELO Kelia



# A-medida

## *La grifería - La alimentación en agua*

Si usted quiere una grifería en particular, nuestros equipos están a su disposición para ver cómo se puede integrar su elección en la ducha KELIA.



Vistas seducidos para la estética de nuestra ducha, tienes una alimentación de agua caliente existente, una alimentación directa es posible.

## *Múltiples salidas, Forma específica*

Salida doble, triple, cuádruple.

Otra forme (cuadrado, rectangular,...)

Otras dimensiones

## *El acabado*

Un color específico para integrar mejor y favorecer tanto la ducha como su medio ambiente.

Todo es posible. A medida, se puede hacer a la ducha un tratamiento de superficie específico.

Acabado arenado,escarchado, satinado, chapa central de acero inoxidable,etc.



## El arte de la materia



Basándose en su larga experiencia en el diseño y en la fabricación de piezas y productos en aluminio, AXIUM Solutions Aluminium ha diseñado y fabricado la primera ducha solar adaptada a la colectividad.

Las Duchas Solares KELIA se adaptan a todos los medios ambientes, y, según el equipamiento, a cada utilización

Cualquiera que sea el estilo de su exterior : jardín, terraza, piscina, existe para usted una ducha KELIA ...

AXIUM Solutions aluminium - 21 rue Boudeville - 31100 TOULOUSE

SAS au capital de 60.000€ - RCS Toulouse: 753 488 774

Tél: +335 61 16 32 90 - [commercial1@axium-aluminium.fr](mailto:commercial1@axium-aluminium.fr)

[www.axium-aluminium.fr](http://www.axium-aluminium.fr)

